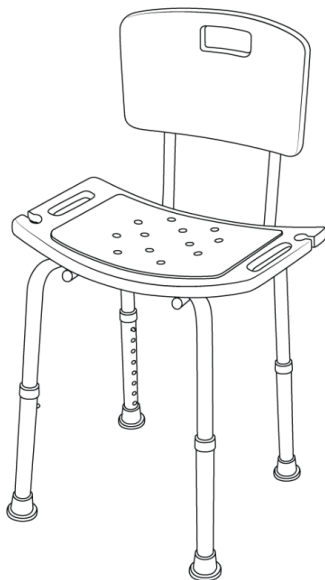




ПАСПОРТ

Стул для ванной комнаты Belberg

Модель: ВВ-05



ВНИМАНИЕ!

Перед эксплуатацией изделия внимательно ознакомьтесь с настоящим паспортом. Надежная работа изделия зависит от соблюдения приведенных в паспорте указаний.

ТЕХНИЧЕСКИЕ ХАРАКТЕРИСТИКИ

Размер сиденья, см 48 x 33

Размер спинки, см 38,5 x 22,5

Регулировка высоты (общая высота), см 69 - 86

Масса нетто, кг 2,9

Грузоподъемность, кг 120

Материал рамы алюминий

Ножки имеют резиновые наконечники против скольжения

КОМПЛЕКТ ПОСТАВКИ

Табурет для ванной комнаты Belberg, шт 1

Паспорт, шт 1



Предприятие-изготовитель систематически ведет работу по улучшению конструкции изделия, поэтому возможны некоторые изменения, не отраженные в настоящем паспорте.

НАЗНАЧЕНИЕ

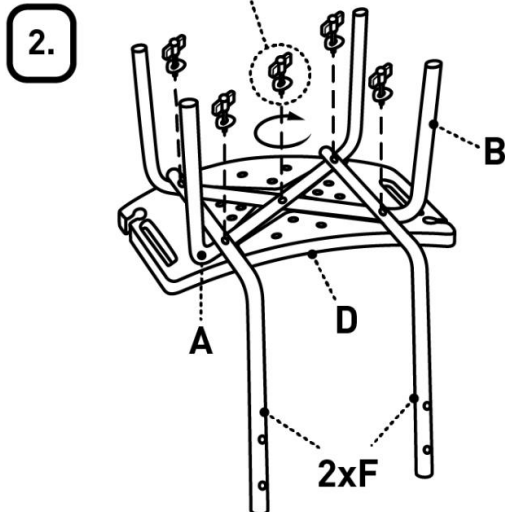
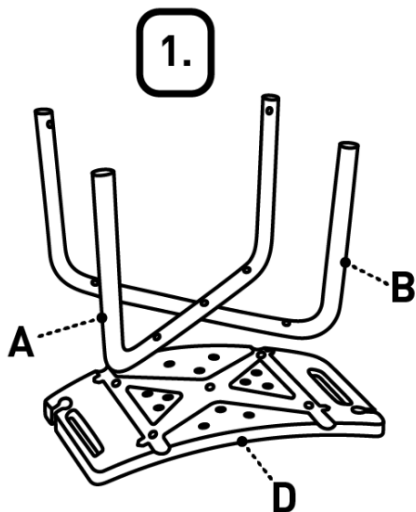
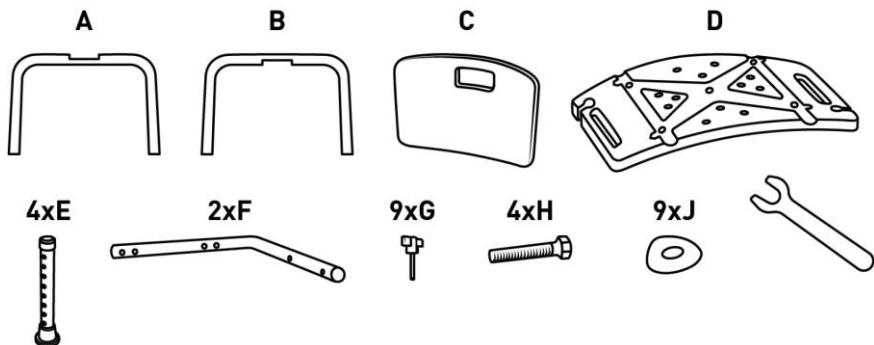
Стул для ванной комнаты Belberg предназначен для санитарно-гигиенических процедур для больных и инвалидов с частичной утратой функций опорно-двигательного аппарата в стационарных медицинских учреждениях и домашних условиях. Стул регулируется по высоте. Ножки изготовлены из алюминия, имеют резиновые наконечники против скольжения. Сиденье и спинка выполнены из ударопрочного легко моющегося пластика. Сиденье имеет отверстия для стекания воды, держатель для душа.

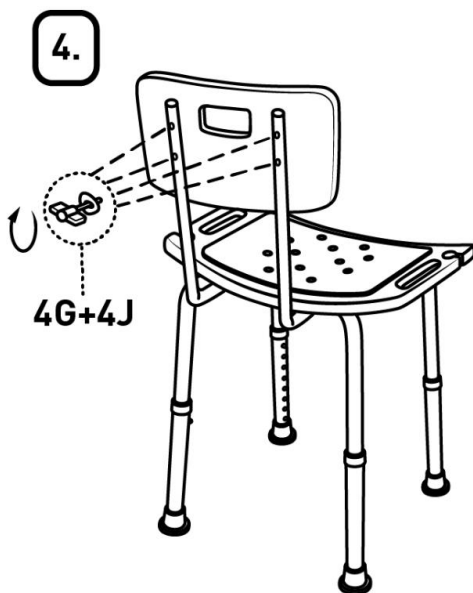
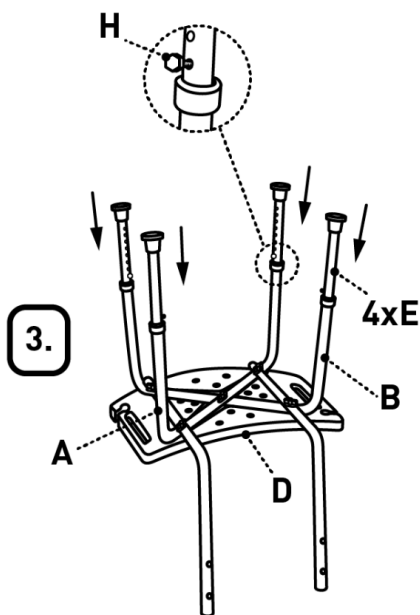
ОБСЛУЖИВАНИЕ И УХОД

При эксплуатации необходимо соблюдать следующие условия:

1. Не допускать контакта изделия с нагревательными элементами, воздействию прямых солнечных лучей.
2. Запрещается проводить санитарную обработку изделия растворами на основе щелочей, растворителей, разбавителей, ацетонов и прочих растворов.

СБОРКА





ГАРАНТИЙНЫЕ ОБЯЗАТЕЛЬСТВА

Фирма-изготовитель гарантирует соответствие изделия требованиям технической документации при соблюдении условий транспортировки, хранения и эксплуатации.

Гарантийный срок 12 месяцев с момента продажи при выполнении требований и рекомендаций настоящем паспорте.

Гарантия на изделие не действует в следующих случаях:

- Гарантийный талон неправильно заполнен или подделан;
- Серийный номер (если он предусмотрен для данного изделия) поврежден или удален;
- Отсутствует товарно-финансовый документ (товарная накладная), подтверждающая факт покупки;
- Производилось вскрытие или ремонт изделий покупателем или не уполномоченным сервисным центром;
- Недостатки возникли вследствие нарушения покупателем правил использования, хранения или транспортировки изделия, установленных нормативной и технической документацией на него, с указанием конкретных норм этой документации, которые нарушены;
- При попадании в изделие посторонних предметов или воды;
- При наличии на изделии внешних или внутренних механических

повреждений (трещин, следов ударов, сколов и т.п.), полученных в результате неправильной эксплуатации, установки или транспортировки изделия или нахождения вблизи отопительных приборов;

- Дефекты являются результатом естественного износа (*сильное внешнее или внутреннее загрязнение, следы коррозии*);
- Предметом гарантии не являются быстроизнашивающиеся детали (*резиновые наконечники*)

Made in CHINA

Поставщик: ИП Гаврюшев Сергей Николаевич

Все замечания и предложения по качеству изделий просим Вас направлять по адресу: info@belberg.de

Сервисный центр

111141, Москва, ул. Кусковская 20А, офис 514А

Тел: +7 (926) 650-36-72

Гарантийный Талон

Название изделия	Стул для ванной комнаты Belberg
Модель	ВВ-05
Дата продажи	____/____/____ Дата, месяц, год
Покупатель	Ф.И.О.: _____ Адрес: _____ _____ Телефон: (____) _____
Продавец	Наименование: _____ Телефон: (____) _____ М.П.